



### 600884 (E1HCDDOMCT)

Wok à induction "Encastrable". Triphasé

## Caractéristiques principales

- Détection automatique de la casserole pour transférer l'énergie uniquement si une casserole est présente.
- Wok avec surface en vitre céramique résistant aux chocs, pour conjuguer durabilité et nettoyage facile.
- Interface utilisateur bicolore (blanche et rouge) pour une meilleure lisibilité
- Écran tactile en verre sur le dessus pour une visibilité maximale.
- Niveau de puissance réglable de 1 à 10.
- Fonction minuterie qui permet de désactiver automatiquement les zones de cuisson à la fin du temps programmé.
- Autodiagnostic: un code d'erreur s'affiche (Exxx) en cas de dysfonctionnement.
- Prêt à brancher pour installation en "Encastrable"

## Construction

- Protection contre l'eau IPx4.
- Construction robuste en Inox AISI 304
- Câble et prise inclus
- Cuvette wok diamètre 290 mm, hautement résistant 6 mm d'épaisseur

## Durabilité

- Transfert rapide de chaleur directement dans la casserole, pas de dispersion de chaleur dans l'environnement.
- Ce modèle est conforme à l'ordonnance suisse sur l'efficacité énergétique (730.02).



## Accessoires en option

Code PNC	Description
<b>Solutions d'installation</b>	
650146	Kit ventilation avec convoyeur à air pour les fonctions Drop-in
650147	Kit de fixation comprenant un joint éponge et un ensemble de kit pour les fonctions Drop-in
<b>Casseroles et poêles</b>	
910613	Casserole Wok acier à induction, diam. 360 mm, Haut 105, poignée bois
911000	Poêle wok en acier inoxydable, conception conforme à la cuvette du wok
911003	Poêle wok antiadhésive, design conforme à la cuvette du wok



# Spécifications techniques

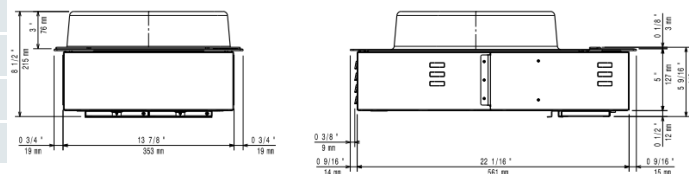
## Électrique

Voltage :	380-415 V/3 ph/50-60 Hz
Total Watts :	5 kW
Type de prise	IEC/EN 60309-1/2
Ampérage minimum :	16A

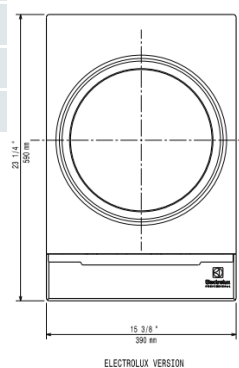
## Informations générales

Largeur extérieure	392 mm
Profondeur extérieure	592 mm
Hauteur extérieure	203 mm
Poids net :	16 kg

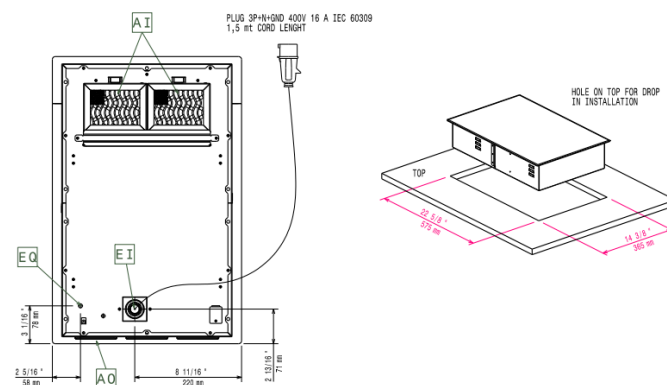
## Côté



## Dessus



## Autres



EI = Connexion électrique

EO = Sortie électrique



En savoir plus :  
 Certificats ISO  
 Reconnaissances d'Electrolux Professional

La société se réserve le droit de modifier les spécifications techniques sans préavis.

2026/04/26

3/3